



m-Fibre



M-Fibre

Découvrez notre nouveau système de fibres optiques à diffusion latérale pour un éclairage s'intégrant parfaitement à votre produit. Fine et flexible, notre M-Fibre offre une homogénéité parfaite sur plusieurs mètres de long. Composé de modules LED compacts et performants, de fibres optiques à diffusion latérale de différentes longueurs, le système M-Fibre vous permet d'intégrer un éclairage fonctionnel et/ou décoratif de qualité supérieure dans une grande variété d'applications. Vous pourrez ainsi ajouter une plus-value fonctionnelle, esthétique et émotionnelle au sein de votre produit.

Notre M-Fibre est un produit standardisé, disponible en stock. Nous pouvons également réaliser pour vous une solution sur mesure. Qu'il s'agisse d'un éclairage linéaire direct ou de solutions d'ambiance indirectes, il est ainsi possible de créer de multiples versions pour différents niveaux de luminosité. De plus, vous obtiendrez une luminance homogène sur toute votre longueur requise.

Outre sa grande flexibilité et la qualité supérieure de sa lumière, cette nouvelle technologie, qui ne nécessite pas d'outils, présente de nombreux autres avantages, parmi lesquels de faibles coûts initiaux et des délais de développement courts.


Les applications de M-Fibre sont extrêmement variées, à savoir, les domaines de l'automobile, les vêtements et bagages intelligents, les objets connectés, les machines-outils, la domotique, le ferroviaire, l'ameublement, les appareils ménagers et la sécurité. Grâce à la séparation physique de la source lumineuse et de la fibre optique, notre M-Fibre peut être utilisée sous l'eau, dans des zones de protection antidéflagrante et dans l'agro-alimentaire. Bien entendu, les formes libres sont possibles sans aucune difficulté.

Thin, flexible and homogeneous lighting over great lengths as well as within tight bend radii - that's M-Fibre, our innovative side light fibre system. The system consisting of compact, high-performance LED modules and side light fibers in various lengths allows for premium lighting, whether functional or decorative, in all kinds of applications. This makes M-Fibre ideal for adding functional, aesthetic and emotional value to your product.


Whether direct line lighting or indirect ambient solutions - with standard components available from stock or bespoke components - together we can develop and produce a custom solution for your products.

In addition to the system's high flexibility and its outstanding lighting quality, further advantages of this technology, which is largely tool-free, are the low initial costs and the short development times.


M-Fibre's application examples are manifold and suitable for the automotive, machine and tool building sectors as well as for furniture and domestic appliances, security, smart clothing and smart luggage, to name just a few. The separation of the light source from the light output makes M-Fibre ideal for underwater usage, explosion protection and food processing applications. It is also easy to integrate into free-form surfaces.




Éclairage d'accentuation intégré à des meubles
d'exposition du salon materials.cologne
*Accent lighting in exhibition furniture
at materials.cologne*




Concept d'éclairage intégré dans la
machine à sous multi-jeux de Gauselmann
*Integrated lighting concept in the
multigamer housing from Gauselmann*




Éclairage direct et indirect
de poignées
*Direct and indirect lighting
in handles*



Éclairage périphérique d'une table à manger
Contour lighting at the bistro table



Système de sécurité optique pour scies
circulaires du fabricant Altendorf
*Optical safety system for circular
saws from Altendorf*



Éclairage intégré dans l'appareil de
cryothérapie de Metrum Cryoflex
*Lighting in the cryotherapy unit
from Metrum Cryoflex*



GERMAN
INNO
VATION
AWARD '21
WINNER

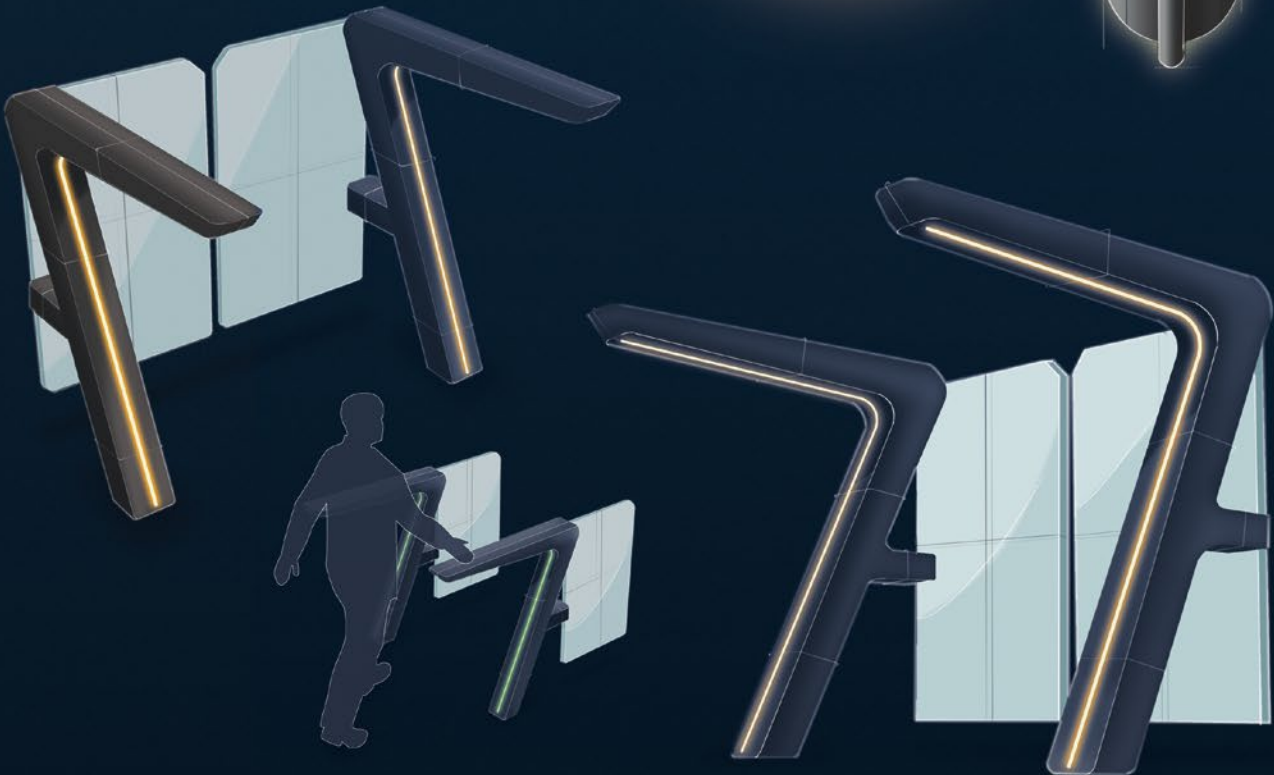
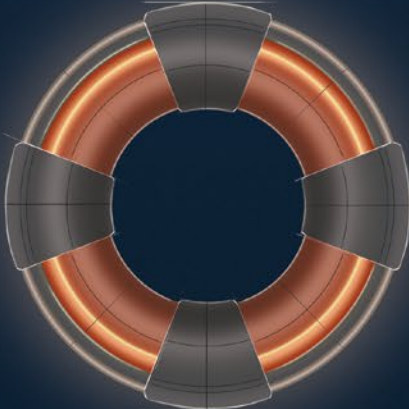
DESIGN PLUS

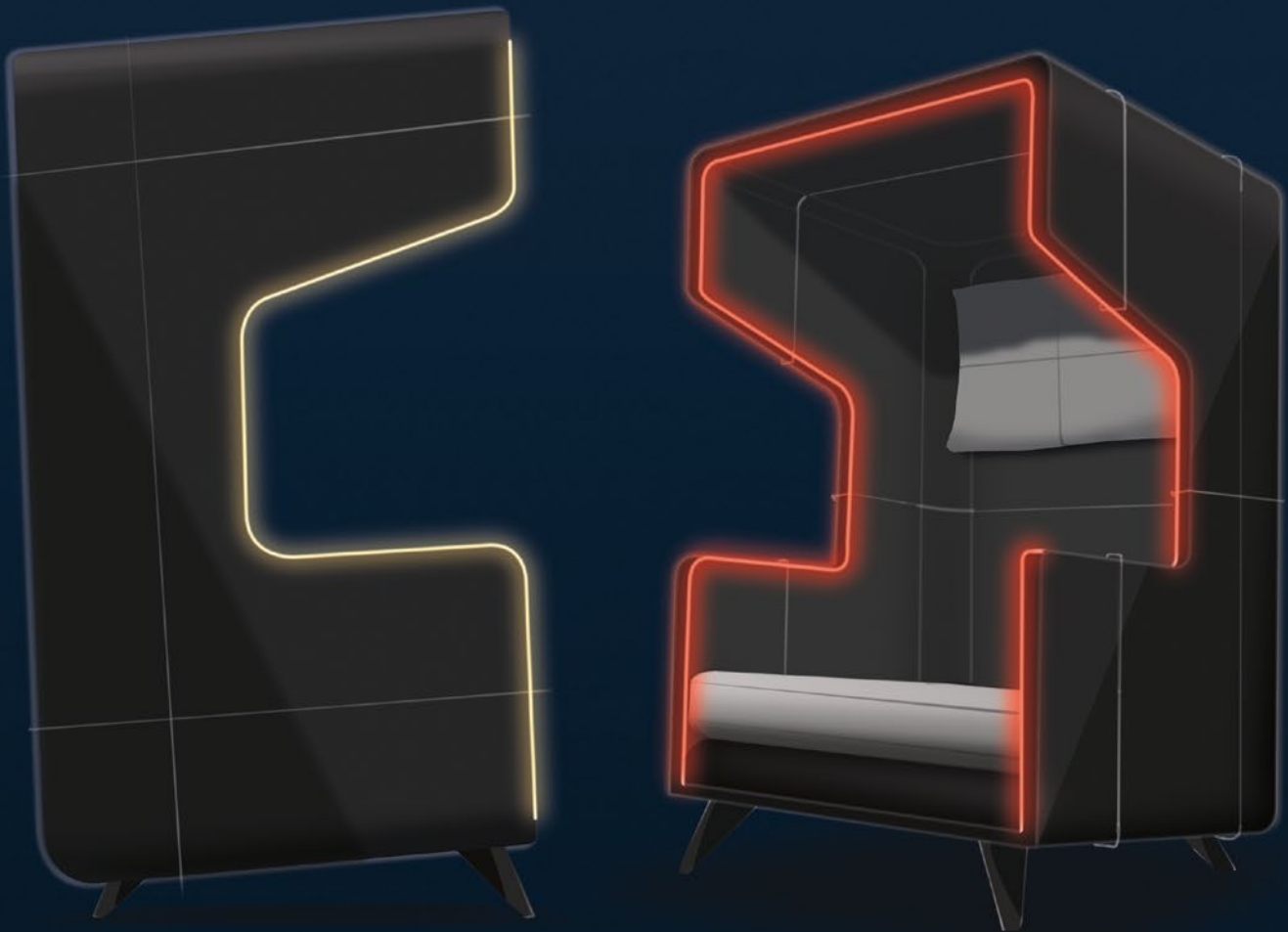
powered by: **light+building**

2020

m-Fibre

Inspirations
Inspirations





Lignes lumineuses | Luminous Lines

Notre système de fibres optiques à diffusion latérale, ouvre de nouvelles perspectives pour la conception esthétique et fonctionnelle de produits innovants pour les designers et ingénieurs.

Le designer allemand Martin Schmidt (www.martinschmidt-design.com) a développé pour nous, des idées témoignant de la valeur ajoutée que peuvent apporter des lignes lumineuses. La personnalisation, le confort, l'orientation, la sécurité, la communication sont à mettre en avant lors de votre futur développement.

Pour de plus amples informations et d'autres exemples, reportez-vous sur notre site Internet : www.mentor.de.com/fr.

The M-Fibre side light fibre opens up new possibilities for designers and product developers in terms of the aesthetic and functional design of innovative products. The designer Martin Schmidt (www.martinschmidt-design.com) has developed ideas for us that show how luminous lines create added value.

You can find some of them on this page. You can also find more information and examples on our website www.mentor.de.com.

m-Fibre

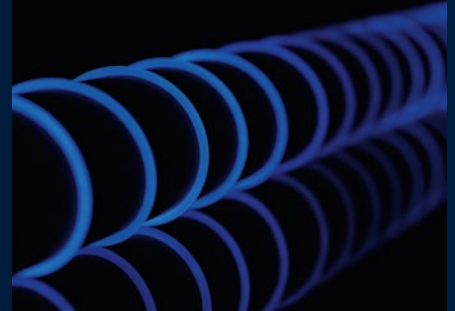


Qualité lumineuse remarquable

Outstanding Lighting Quality

Une luminance homogène sans variations de couleur visibles sur plusieurs mètres de longueur

Homogeneous luminance without any visible colour deviations on a length up to several meters



M-Fibre est fin, flexible et malléable.

Thin, Flexible, Bendable

La nouvelle fibre optique à diffusion latérale peut être utilisée dans d'innombrables applications

The new side light fibre allows for diverse applications



Homogénéité dans des rayons étroits

Homogeneous Lighting in tight radii

Une luminosité constante et homogène, sans formation de tâches indésirables, même dans des rayons étroits

Homogeneous even in tight radii: Consistent brightness without unwanted spots



Montage

Mounting

La conception modulaire permet de remplacer facilement les différents composants en cas de maintenance

The modular design allows easy replacement of individual components in case of service





Matrice de recommandation Recommendation Matrix

Différents modules pour différentes applications.

Les deux puissances nominales et le choix entre des couleurs blanc/monochrome, RVB et RVB + Blanc chaud permettent une utilisation dans presque tous les scénarios souhaités.

Different modules for different applications.

The two different nominal power ratings and the choice between white/monochrome, RGB and RGBW allow the use in almost any desired scenario.

Version				
Puissance Power	1 watt 1 Watt	1 watt 1 Watt	3 watts 3 Watt	3 watts 3 Watt
Couleur Colour	RVB RGB	monochrom monochrome	RVB RGB	RVB + Blanc RGBW
Luminosité Brightness				
Encombrement Building Space				

Application en fonction de la longueur de la fibre optique à diffusion latérale* et de la luminosité ambiante
Application depending on fibre length* and ambient brightness

Nuit Nighttime			
Crépuscule Twilight			
Lumière naturelle Daylight			
Plein soleil Direct Sunlight			

< 50 cm 50 à 150 cm > 150 à 300 cm

*Couplage lumineux des deux côtés avec des longueurs à partir de 150 cm | *Light injection on both sides for lengths from 150 cm

M-Fibre

Caractéristiques et avantages du produit standard

Qu'il s'agisse d'un produit standard ou d'une personnalisation, le système M-Fibre possède un grand nombre de propriétés exceptionnelles et se prête ainsi à une multitude d'applications.

- Système d'éclairage complet composé de fibres optiques à diffusion latérale, de modules LED destinés à des applications diurnes et nocturnes
- Fibres optiques à diffusion latérale sans variations de couleurs visibles même sur de grandes longueurs et des rayons étroits ($R_{min} = 20 \text{ mm}$).
- Angle de rayonnement de 360° , couplage de la lumière d'un côté ou des deux
- Éclairage homogène grâce à une activation complète
- Modules LED puissants et compacts
- Pas de perte de lumière provenant de sources externes perturbatrices, par exemple lors de pincement/vissage.
- Encombrement réduit
- Conforme aux directives RoHS et REACH

Standard Product Features and Benefits

Whether as a standard product or a customer-specific adaptation: the M-Fibre system comes with a multitude of extraordinary properties that qualify it for a wide range of applications.

- *Full system comprised of LED modules and side light fibres; suitable for daylight and nighttime applications alike*
- *Homogeneous luminance without visible colour deviation even over great lengths and tight bend radii ($R_{min} = 20 \text{ mm}$)*
- *Radiation angle 360° , one sided or two sided light injection*
- *Homogeneous luminance through complete activation*
- *Space saving, high performance LED module*
- *No light loss due to other interfering sources such as clamping or screwing*
- *Assembly space optimization*
- *Conforms to RoHS and REACH*

→ Pourquoi opter pour notre M-Fibre ?

De nos jours, les éclairages d'ambiance et/ou linéaires utilisent des « bandeaux LEDs ». Contrairement à cet éclairage, notre système M-Fibre présente plusieurs avantages significatifs :

- Une liberté de forme et courbe est possible
- Aucune différence de couleur et de luminosité entre les différentes LEDs
- Aucune défaillance causée par une panne de certaines LED dans la ligne lumineuse
- En cas de maintenance, seul le module LED ou la fibre doivent être remplacés
- Utilisation possible sous l'eau et dans des zones antidéflagrantes, due à la séparation physique de la source lumineuse et des fibres optiques
- Utilisation possible à des températures supérieures à 40°C

→ Why M-Fibre?

For linear or ambient lighting, so-called LED strips are commonly used nowadays.. The M-Fibre system has several relevant advantages compared to this technology:

- *Free-form curves are possible*
- *No differences in colour or brightness of individual LEDs*
- *No defects due to failure of individual LEDs in the light line*
- *In case of service only the LED module or the fibre has to be replaced*
- *Due to the spatial separation of the light source and light outlet, it can also be used under water and in Ex protection areas*
- *Can also be used at temperatures above 40°C*

M-Fibre

Possibilités de personnalisation

Le système M-Fibre peut être adapté individuellement aux exigences d'une application client. Nous nous ferons un plaisir de vous conseiller sur la faisabilité de votre projet lors d'un entretien individuel.

Customer-specific adaptations

The M-Fibre system can be individually adapted to the customer's application. We would be happy to explore your project options with you in person.

- Longueurs de fibre sur mesure
- Le développement de solutions d'éclairage multicolores et dynamiques (exemple : chenillards) est envisageable.
- Modification du matériau de la gaine selon les exigences (exemple : translucide, teinté, etc.)
- Augmentation ou réduction du diamètre de la fibre optique à diffusion latérale
- Modification des fibres individuelles en fonction des exigences de température
- Modification de la longueur du dissipateur thermique en fonction des exigences de température
- Développement et production de pilotes LED adaptés en fonction des exigences du client
- Deuxième couplage de la lumière pour les longueurs < 1,5 m afin d'augmenter la luminance

- Individual fibre lengths
- Development of both multicolour or dynamic lighting solutions are possible
- Change of sheathing material according to requirements (e.g. clear, dyed, etc.)
- Increase or decrease of the side light fibre's diameter
- Change of the individual fibres depending on temperature requirements
- Change of the cooling unit length depending on temperature requirements
- Development and production of suitable LED drivers according to customer requirements
- Second light coupling for increase of luminance for lengths <1.5m

→ Activation partielle

Partial Activation

Commande de la répartition de l'éclairage grâce à une activation partielle

Light distribution can be managed by partial activation



→ Solutions multicolores

Multicolour Applications

Des solutions multicolores peuvent être réalisées en association avec plusieurs modules LED

Multicolour solutions can be developed in combination with several LED modules



m-Fibre

Détails

Details

Fibre optique à diffusion latérale – Gaine

Side light fibre - Sheath

Les fibres optiques à diffusion latérale sont composées de quatre fibres individuelles recouvertes d'une gaine de diffusion blanche. Elles sont fixées au module LED au moyen d'une fêrulle en aluminium.

The side light fibres consist of four individual fibres, which are surrounded by a diffuse white sheath. An aluminium ferrule is used to attach them to the LED module.

Modules LED : blanc, monochrome ou RVB

LED-Modules: White, monochrom or RGB

Les modules LED puissants et compacts ne sont dotés que d'une seule LED en version blanc, monochrome ou RVB. Disponibles en deux types de puissance, ils offrent des solutions pour une luminosité ambiante variable dans un encombrement restreint. Un ou deux modules sont nécessaires en fonction de la longueur des fibres à illuminer.

The compact, powerful LED modules are equipped with only one LED: White, monochrome or as RGB-version. They are available in two power versions and offer space-optimised solutions for different ambient brightness levels. One or two modules are required depending on the length of the fibre to be illuminated.

Modules de lumière colorée

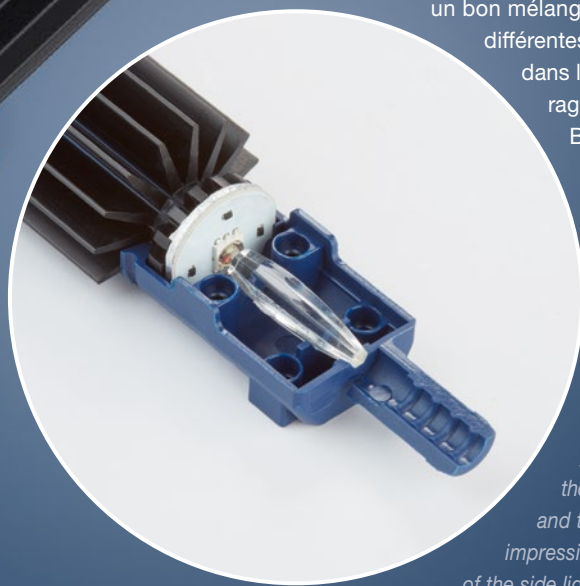
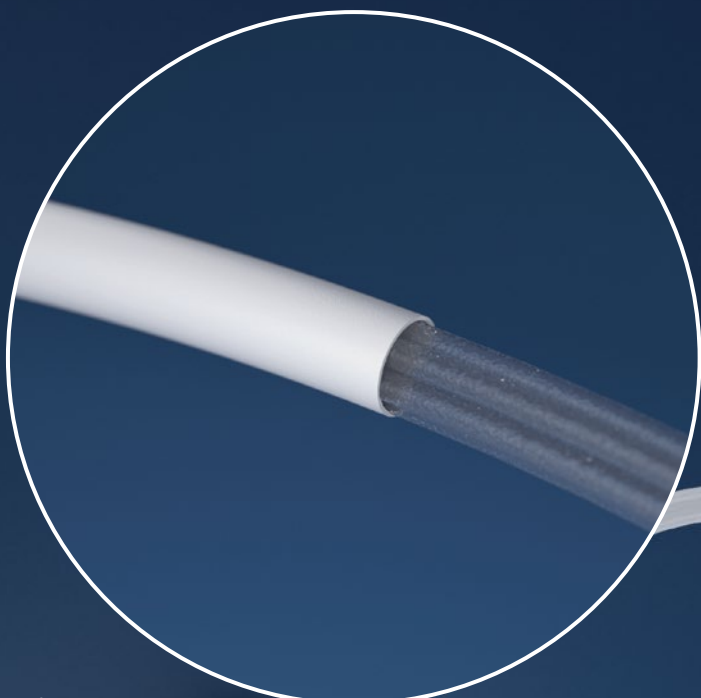
RVB et RVB + Blanc chaud : mélange des couleurs

RGB and RGBW colour light module: light mixing

Une lentille de mélange intégrée garantit un bon mélange des couleurs des différentes puces LED RVB

dans les modules d'éclairage colorés RVB/RVB + Blanc chaud, et ainsi une impression de couleur uniforme sur toute la longueur de la fibre optique à diffusion latérale.

An integrated mixing lens in the RGB/RGBW coloured light modules ensures good colour mixing of the individual LED chips and thus a consistent colour impression over the entire length of the side light fibre.



Fibres optiques à diffusion latérale – Sortie de lumière Side light fibre – light emission

La surface des quatre fibres polyoptiques est activée par un procédé abrasif, de telle sorte qu'une sortie de lumière homogène avec un angle de rayonnement de 360° est produite sur la fibre optique à diffusion latérale. Cela permet d'obtenir une luminosité constante, sans formation de taches indésirables, même dans des rayons étroits et sur une longueur de plusieurs mètres.

The surfaces of the four polyoptical individual fibres are activated by an abrasive process in such a way that a homogeneous light emission with a beam angle of 360° is produced over the side light fibre. This enables a constant brightness without unwanted spot formation even in tight radii and over a length of several meters.



Personnalisation

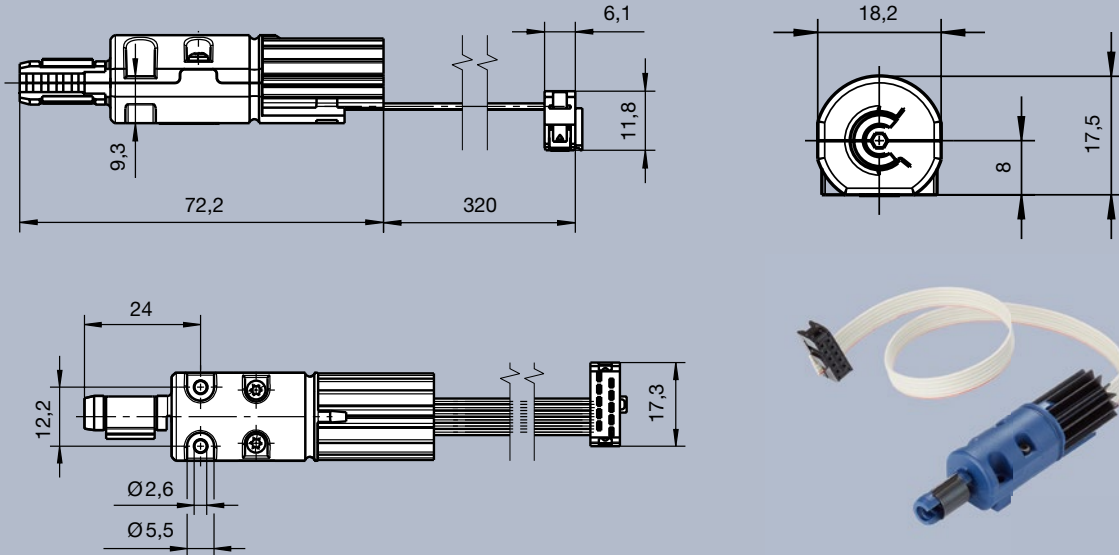
Customer-specific adaptations

Pour les produits développés sur mesure, le nombre de fibres individuelles, ainsi que le diamètre et le matériau de la gaine peuvent être adaptés aux exigences du client. Des modules LED personnalisés sont également possibles. La modulation ciblée du processus d'activation permet d'illuminer que partiellement les fibres. En combinant ces fibres à plusieurs sources lumineuses, il est possible de créer des applications de lumière multicolores et des chenillards.

In customer-specific developments, the number of individual fibres as well as the diameter and material of the sheath can be adapted to special requirements. Customer-specific LED modules are also possible. The specific modulation of the activation process makes it possible that the fibres only partially light up. By combining such fibres with several light sources, multicolour and chaser applications can be realized.

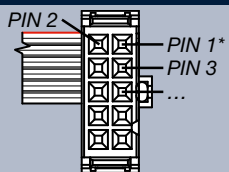
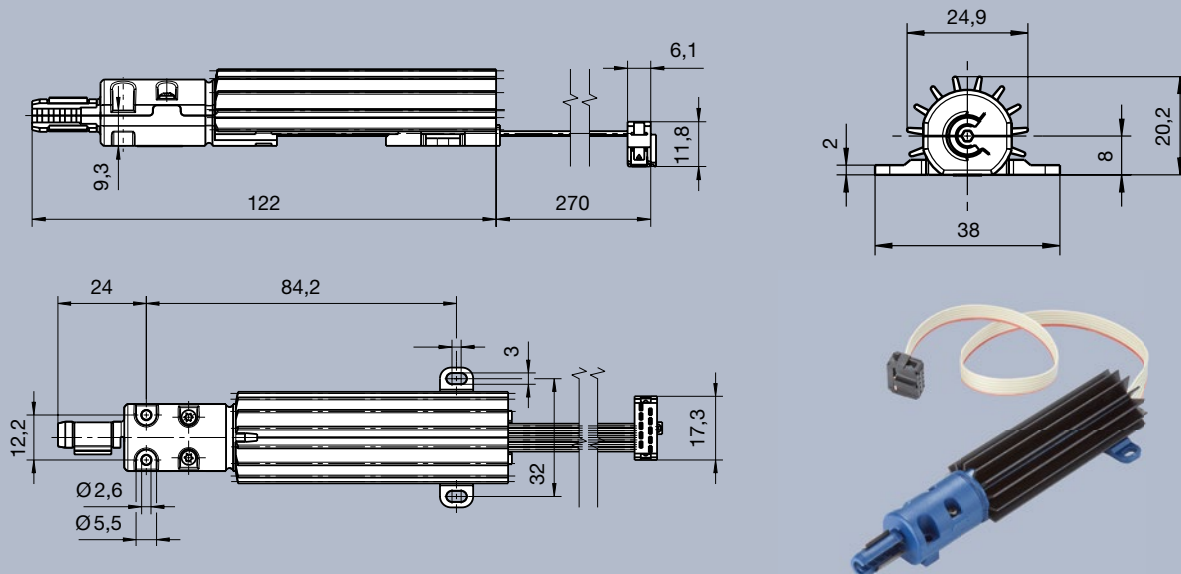
Module LED M-Fibre 1 watt, RVB | M-Fibre LED Module 1 Watt, RGB

No d'art. Article no.	Puissance nominale Nominal Capacity	Tension directe Forward Voltage	Longueur d'onde dominante Dominant Wave Length
1330.0001	1 watt 1 Watt	Rouge Red 2,3V / Vert Green 3,0V / Bleu Blue 3,1V	Rouge Red λ_{Dom} 623 nm / Vert Green λ_{Dom} 525 nm / Bleu Blue λ_{Dom} 462 nm



Module LED M-Fibre 3 watts, RVB | M-Fibre LED Module 3 Watt, RGB

No d'art. Article no.	Puissance nominale Nominal Capacity	Tension directe Forward Voltage	Longueur d'onde dominante Dominant Wave Length
1330.0003	3 watts 3 Watt	Rouge Red 2,3V / Vert Green 3,0V / Bleu Blue 3,1V	Rouge Red λ_{Dom} 623 nm / Vert Green λ_{Dom} 525 nm / Bleu Blue λ_{Dom} 462 nm



RVB (version 1 watt + 3 watts) | RGB (1 Watt + 3 Watt Version)

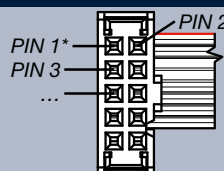
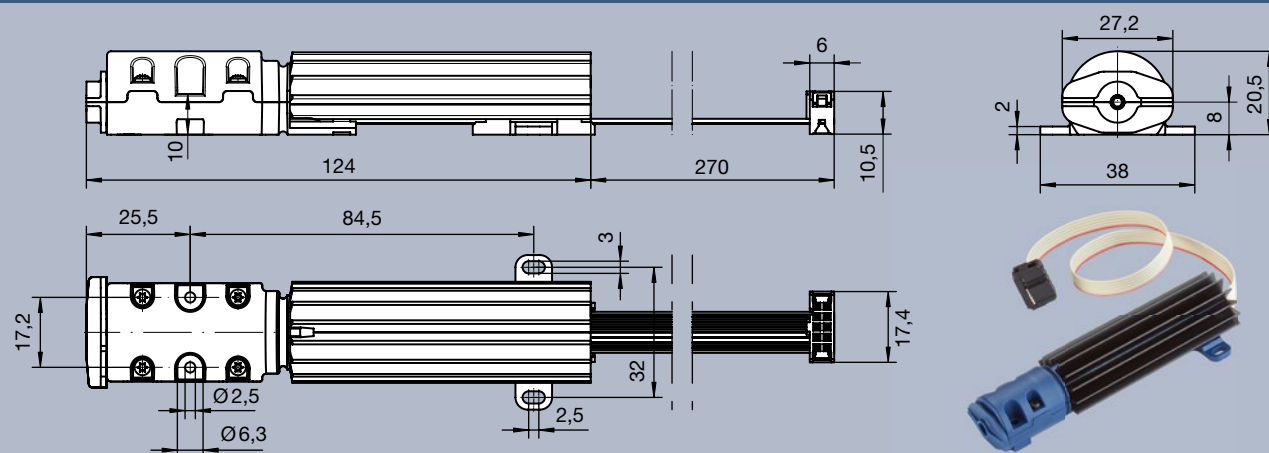
PIN1*: Anode rouge (+) Red anode (+)	PIN2: Cathode rouge (-) Red cathode (-)	PIN3: Cathode verte (-) Green cathode (-)
PIN4: Cathode bleue (-) Blue cathode (-)	PIN5: Anode bleue (+) Blue anode (+)	PIN6: Anode verte (+) Green anode (+)
PIN7: Non occupée Not connected	PIN8: Non occupée Not connected	PIN9: Non occupée Not connected
PIN10: Non occupée Not connected		

* PIN1 – marquage de couleur | Coloured marking

Connecteur Tyco réf. 1658622-1 | Connector Tyco P/N 1658622-1

Module LED M-Fibre 3 watts, RVB + Blanc chaud | M-Fibre LED Module 3 Watt, RGBW

No d'art. Article no.	Puissance nom. Nominal Capacity	Tension directe Forward Voltage	Longueur d'onde dominante Dominant Wave Length	Température de couleur (CCT) Colour Correlated Temperature (CCT)
1330.0009	3 watts 3 Watt	Rouge Red 2,3 V / Vert Green 3,0 V / Bleu Blue 3,1 V / Weiß White 3,3 V	Rouge Red λ_{Dom} 623 nm / Vert Green λ_{Dom} 525 nm / Bleu Blue λ_{Dom} 462 nm	Blanc White 6500 K



RVB + Blanc chaud (version 3 watts) | RGBW (3 Watt Version)

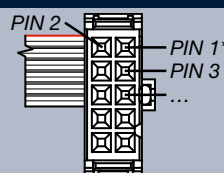
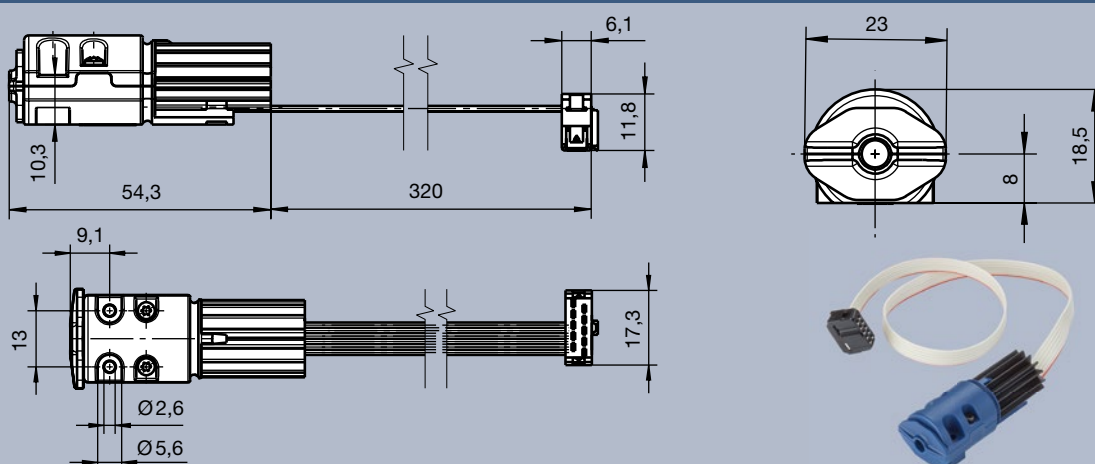
PIN1*: Anode verte (+) Green anode (+)	PIN2: Cathode verte (-) Green cathode (-)	PIN3: Anode rouge (+) Red anode (+)
PIN4: Cathode rouge (-) Red cathode (-)	PIN5: Anode blanche (+) White anode (+)	PIN6: Cathode blanche (-) White cathode (-)
PIN7: Anode bleue (+) Blue anode (+)	PIN8: Cathode bleue (-) Blue cathode (-)	PIN9: Non occupée Not connected
PIN10: Non occupée Not connected		

* PIN1 – marquage de couleur | Coloured marking

Connecteur MPE gris BL2-1050 IDC | Connector MPE Grey BL2-1050 IDC

Module LED M-Fibre 1 watt, monochrome | M-Fibre LED Module 1 Watt, monochrome

No d'art. Article no.	Puissance nom. Nominal Capacity	Tension directe Forward Voltage	Longueur d'onde dominante Dominant Wave Length	Température de couleur (CCT) Colour Correlated Temperature (CCT)
1330.0002	1 watt 1 Watt	3,3V	--- Blanc White	6000 K
1330.0005	1 watt 1 Watt	2,4 V	λ_{Dom} 632 nm Rouge Red	
1330.0006	1 watt 1 Watt	3,3V	λ_{Dom} 590 nm Jaune Yellow	
1330.0007	1 watt 1 Watt	2,6V	λ_{Dom} 528 nm Vert Green	
1330.0008	1 watt 1 Watt	3,0V	λ_{Dom} 455 nm Bleu Blue	



monochrome (version 1 watt) | monochrome (1 Watt Version)

PIN1*: LED anode (+) LED anode (+)	PIN2: LED cathode (-) LED cathode (-)	PIN3: Non occupée Not connected
PIN4: Non occupée Not connected	PIN5: Non occupée Not connected	PIN6: Non occupée Not connected
PIN7: Non occupée Not connected	PIN8: Non occupée Not connected	PIN9: Non occupée Not connected
PIN10: Non occupée Not connected		

* PIN1 – marquage de couleur | Coloured marking

Connecteur Tyco réf. 1658622-1 | Connector Tyco P/N 1658622-1

m-Fibre

Données techniques

Technical Data

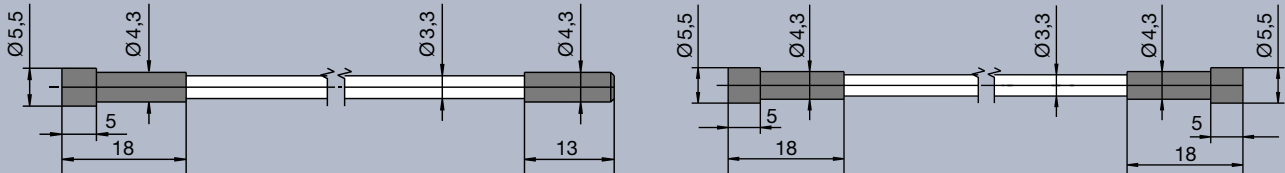
Fibre optique à émission latérale M-Fibre

- Faisceau de quatre fibres individuelles : PMMA
- Gaine des fibres : PP modifié, blanc diffus, diam. ext. : 3,3 mm
- Férule : aluminium EN AW6060, diam. ext. : 5,5 mm
Embout : aluminium EN AW6060, serti, diam. ext. : 4,3 mm
- Longueurs standard : 0,25 m / 0,50 m / 0,75 m / 1,00 m / 1,50 m / 2,00 m / 2,50 m / 3,00 m
- Longueurs spéciales sur demande
- Couplage de la lumière : longueur $\leq 1,5$ m d'un seul côté (1 module), $1,5 < L \leq 3,0$ m des deux côtés (2 modules)
- Plage de températures : -20 °C à $+70$ °C

M-Fibre Side light fibre

- Fibre bundle consisting of four single fibres: PMMA
- Fibre coating: modified PP, diffuse White, Outer-Ø: 3,3 mm
- Ferrule: Aluminium EN AW6060, Outer-Ø: 5,5 mm
End sleeve: Aluminium EN AW6060, crimped, Outer-Ø: 4,3 mm
- Standard lengths: 0,25 m / 0,50 m / 0,75 m / 1,00 m / 1,50 m / 2,00 m / 2,50 m / 3,00 m
- All other lengths: on request
- Light injection: Length $\leq 1,5$ m 1,5 m one sided (one module), $1,5 < L \leq 3,0$ m two sided (two modules)
- Temperature range: -20 °C to $+70$ °C

Fibre optique à émission latérale M-Fibre | M-Fibre Side light fibre



Module LED M-Fibre

- Boîtier : PA6, optique : PMMA
- Dissipateur thermique : aluminium AW6060
- Longueur : 2 longueurs différentes en fonction de la classe de puissance
- Plage de températures : -20 °C à $+70$ °C

M-Fibre LED Module

- Body: PA6, Optic: PMMA
- Cooling element: Aluminium AW6060
- Length: 2 lengths, depending on power class
- Temperature range: -20 °C to $+70$ °C

Sous réserve de modification technique. Version : juillet 2024. Nous déclinons toute responsabilité pour d'éventuelles erreurs d'impression. Pour les développements actuels, les modifications techniques, etc., voir le site Internet www.mentor.de.com. Nos conditions générales de vente s'appliquent exclusivement à l'ensemble de nos livraisons.

Technical modifications reserved. As of July 2024. We refuse any responsibility for printing errors. Current developments, technical modifications, etc. see website www.mentor.de.com. All deliveries are subject to our general terms and conditions.

Vue d'ensemble des articles

Article Overview

M-Fibre est un système complet composé de fibres optiques à diffusion latérale extrêmement flexibles, de modules LED compacts et puissants. Les articles du catalogue disponibles en stock vous garantissent une disponibilité rapide avec des volumes de commande minimum faibles.

The M-Fibre system is comprised of flexible side light fibres, compact yet highly efficient LED modules.

The products that are available on stock guarantee fast availability and small minimum orders.

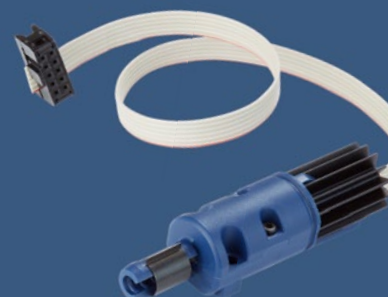
Fibre optique à émission latérale M-Fibre | M-Fibre Side light fibre

No d'art. Article no.	Longueur de fibre* / Longueur totale Fibre Length* / Total Length	Couplage de la lumière Light Injection
1330.1001	250 mm / 281 mm	1 côté / one way
1330.1002	500 mm / 531 mm	1 côté / one way
1330.1003	750 mm / 781 mm	1 côté / one way
1330.1004	1.000 mm / 1.031 mm	1 côté / one way
1330.1005	1.500 mm / 1.531 mm	1 côté / one way
1330.1006	2.000 mm / 2.036 mm	2 côtés / two way
1330.1007	2.500 mm / 2.536 mm	2 côtés / two way
1330.1008	3.000 mm / 3.036 mm	2 côtés / two way



Module LED M-Fibre | M-Fibre LED Module

No d'art. Article no.	Capacité nominale Power	I_Max-Gesamt I_Max-Gesamt
1330.0001 RVB RGB	1 watt 1 Watt	450 mA (150 mA par canal de couleur / per colour channel)
1330.0002 Blanc White	1 watt 1 Watt	300 mA
1330.0005 Rouge Red	1 watt 1 Watt	350 mA
1330.0006 Jeune Yellow	1 watt 1 Watt	300 mA
1330.0007 Vert Green	1 watt 1 Watt	300 mA
1330.0008 Bleu Blue	1 watt 1 Watt	300 mA
1330.0003 RVB RGB	3 watts 3 Watt	1050 mA (350 mA par canal de couleur / per colour channel)
1330.0009 RVB + Blanc RGBW	3 watts 3 Watt	1050 mA



La couleur de la lumière et la luminosité des différents modules LED peuvent varier en fonction de la technologie LED.
The light colour and brightness of individual LED modules may vary due to the LED technology.

* La fibre optique à diffusion latérale est illuminée sur toute sa longueur. Dans la zone de couplage de la lumière, une luminosité accrue peut être observée dans les premiers centimètres.

* *The side light fibre is illuminated over the entire length. Increased brightness may occur in the area of light injection for the first few centimetres.*

Un kit de démonstration peut être commandé pour vos essais et prototypes. Contactez votre interlocuteur Français.

A demo kit driver can be ordered for prototyping purposes.





**MENTOR GmbH & Co.
Präzisions-Bauteile KG**

Otto-Hahn-Straße 1
40699 Erkrath

Postfach 3255
40682 Erkrath

Fon +49 211 20002-0
Fax +49 211 20002-41
info@mentor.de.com

www.mentor.de.com

Sites du groupe MENTOR

Locations of the MENTOR Group

MENTOR GmbH & Co. Präzisions-Bauteile KG D-Erkrath
MENTOR Electronics & Technology LTD CN-Shanghai
MENTOR Tunisie SCS TN-Zeramdine
MENTOR Poland Sp. z o.o. PL-Jelcz-Laskowice
Albert Weidmann Licht-Elektronik GmbH D-Pforzheim
Bureau de liaison France F-Colmar Cedex

DESIGN PLUS
powered by: **light+building**
2020



**GERMAN
INNO
VATION
AWARD '21
WINNER**

