



m-Fibre



M-Fibre

Cienki, elastyczny i idealnie jednolity na dużych długościach oraz przy wąskich promieniach gięcia – oto M-Fibre, nasz innowacyjny system włókien świecących bokiem. System złożony z kompaktowych, wydajnych modułów LED i światłowodów świecących bokiem o różnych długościach umożliwia zintegrowanie wysokiej jakości funkcjonalnego i dekoracyjnego oświetlenia z najróżniejszymi produktami i zastosowaniami. Dzięki temu w produkcji można wprowadzić różnorodne funkcjonalne, estetyczne i emocjonalne wartości dodane.

Bezpośrednie oświetlenie liniowe lub pośrednie rozwiązania ambientowe, artykuły standardowe dostępne z magazynu lub komponenty indywidualne – wspólnie realizujemy dostosowane do potrzeb rozwiązanie produktowe.

Oprócz dużej uniwersalności systemu i doskonałej jakości światła kolejnymi zaletami tej w znacznym stopniu beznarzędziowej technologii są niewielkie koszty początkowe i krótkie czasy projektowania.

Zakresy zastosowania M-Fibre są bardzo różnorodne. Branża motoryzacyjna, budowy maszyn i urządzeń, technika domów i budynków, meble do domu i zakładów pracy oraz sprzęty gospodarstwa domowego, podobnie jak technika bezpieczeństwa lub Smart Clothing i Smart Luggage, to tylko kilka przykładów. Ze względu na oddzielenie przestrzenne źródła światła i wylotu światła M-Fibre można stosować również pod wodą, w strefie zabezpieczonej przed wybuchem oraz w branży spożywczej. Integracja na powierzchniach o dowolnych kształtach jest również możliwa.

Thin, flexible and homogeneous lighting over great lengths as well as within tight bend radii - that's M-Fibre, our innovative side light fibre system. The system consisting of compact, high-performance LED modules and side light fibers in various lengths allows for premium lighting, whether functional or decorative, in all kinds of applications. This makes M-Fibre ideal for adding functional, aesthetic and emotional value to your product.

Whether direct line lighting or indirect ambient solutions - with standard components available from stock or bespoke components - together we can develop and produce a custom solution for your products.

In addition to the system's high flexibility and its outstanding lighting quality, further advantages of this technology, which is largely tool-free, are the low initial costs and the short development times.

M-Fibre's application examples are manifold and suitable for the automotive, machine and tool building sectors as well as for furniture and domestic appliances, security, smart clothing and smart luggage, to name just a few. The separation of the light source from the light output makes M-Fibre ideal for underwater usage, explosion protection and food processing applications. It is also easy to integrate into free-form surfaces.

Oświetlenie akcentujące w meblach wystawowych materials.cologne
Accent lighting in exhibition furniture at materials.cologne

Zintegrowana koncepcja oświetlenia w obudowie multigamera firmy Gauselmann
Integrated lighting concept in the multigamer housing from Gauselmann

Bezpośrednie i pośrednie oświetlenie uchwytów
Direct and indirect lighting in handles

Oświetlenie konturowe stołu barowego
Contour lighting at the bistro table

Optyczny system bezpieczeństwa pił tarczowych firmy Altendorf
Optical safety system for circular saws from Altendorf

Oświetlenie w aparacie do krioterapii firmy Metrum Cryoflex
Lighting in the cryotherapy unit from Metrum Cryoflex



**GERMAN
INNO
VATION
AWARD '21
WINNER**

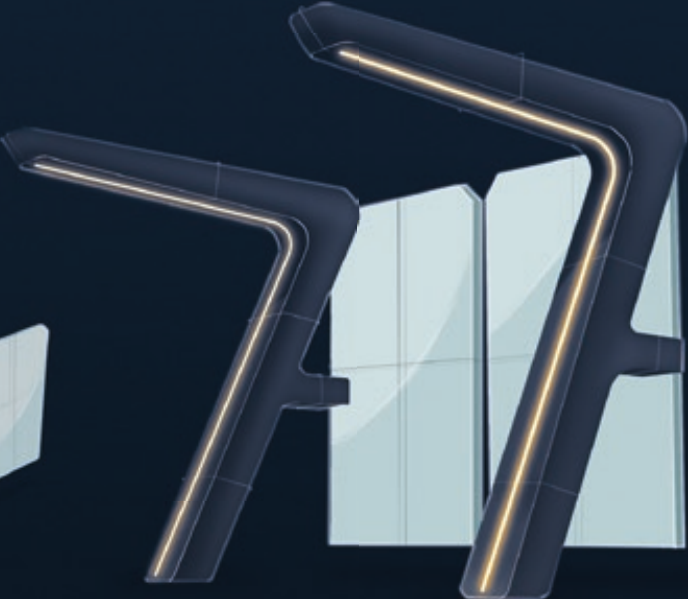
DESIGN PLUS

powered by: **light+building**

2020

m-Fibre

Inspiracje
Inspirations





Świecące linie | Luminous Lines

System włókien świecących bokiem M-Fibre otwiera projektantom i konstruktorom produktów nowe możliwości estetycznego i funkcjonalnego tworzenia innowacyjnych produktów.

Projektant Martin Schmidt (www.martinschmidt-design.com) opracował dla nas pomysły, które wskazują, w jaki sposób świecące linie tworzą wartość dodaną.

Niektóre z nich są podane na tej stronie – więcej informacji na ten temat oraz kolejne przykłady znajdują się na naszej stronie internetowej www.mentor.de.com.

The M-Fibre side light fibre opens up new possibilities for designers and product developers in terms of the aesthetic and functional design of innovative products. The designer Martin Schmidt (www.martinschmidt-design.com) has developed ideas for us that show how luminous lines create added value.

You can find some of them on this page. You can also find more information and examples on our website www.mentor.de.com.

m-Fibre

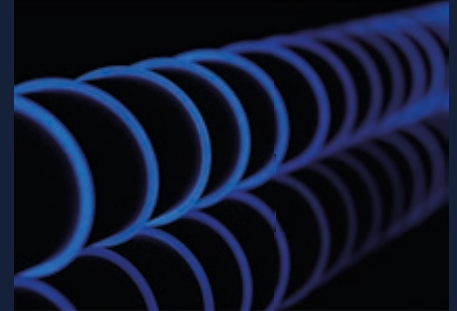


Doskonała jakość światła

Jednorodna luminancja bez widocznych przebarwień w przypadku wielometrowych długości

Outstanding Lighting Quality

Homogeneous luminance without any visible colour deviations on a length up to several meters

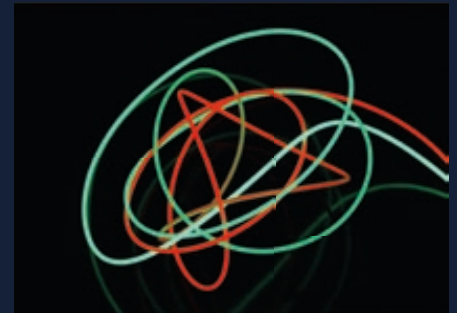


Cienki, elastyczny, plastyczny

Nowy światłowód świecący bokiem może służyć do różnych zastosowań oświetlenia.

Thin, Flexible, Bendable

The new side light fibre allows for diverse applications



Jednorodne oświetlenie na niewielkich promieniach

Również w wąskich promieniach jednorodne, bez niechcianych plamek przy nieziennej jasności.

Homogeneous Lighting in tight radii

Homogeneous even in tight radii: Consistent brightness without unwanted spots



Montaż

Modułowa budowa umożliwia łatwą wymianę poszczególnych komponentów w przypadku konieczności dokonania serwisu

Mounting

The modular design allows easy replacement of individual components in case of service





Zestawienie zaleceń Recommendation Matrix

Różne moduły do najróżniejszych zastosowań.

Dwie różne moce znamionowe oraz wybór między kolorami RGB a białym/monochromatycznym umożliwiają zastosowanie w prawie każdym wybranym scenariuszu.

Different modules for different applications.

The two different nominal power ratings and the choice between white/monochrome, RGB and RGBW allow the use in almost any desired scenario.

Wersja Version				
Moc Power	1 Watt	1 Watt	3 Watt	3 Watt
Kolor Colour	RGB	monochromatyczne <i>monochrome</i>	RGB	RGBW
Jasność Brightness				
Przestrzeń do zabudowy Building Space				

Zastosowanie w zależności od długości włókna świecącego bokiem* i jasności otoczenia
Application depending on fibre length* and ambient brightness

Noc Nighttime				
Zmierzch Twilight				
Światło dzienne Daylight				
Bezpośrednie słońce Direct Sunlight				

<50 cm 50-150 cm >150-300 cm

*Obustronne doprowadzenie światła przy długości powyżej 150 cm | *Light injection on both sides for lengths from 150 cm

M-Fibre

Standardowe właściwości i zalety produktu

Produkt standardowy lub dostosowanie pod kątem potrzeb klienta: system M-Fibre ma wiele nietypowych właściwości, umożliwiających jego zastosowanie w najróżniejszych obszarach.

- Pełny system oświetlenia złożony z włókien świecących bokiem i modułów LED do zastosowań w dzień i w nocy
- Włókna świecące bokiem o jednorodnej luminancji bez widocznych różnic w kolorze również w przypadku dużych długości i w wąskich promieniach gięcia ($R_{min} = 20 \text{ mm}$)
- Kąt świecenia 360° , doprowadzenie światła z jednej lub z obu stron
- Jednorodne światło dzięki pełnemu aktywowaniu
- Optymalne pod kątem przestrzeni do zabudowy wydajne moduły LED
- Brak strat wskutek oddziaływania zewnętrznych źródeł zakłóceń, np. w przypadku zaciśnięcia/przykręcenia
- Optymalizacja pod kątem przestrzeni do zabudowy
- Zgodność z RoHS i REACH

Standard Product Features and Benefits

Whether as a standard product or a customer-specific adaptation: the M-Fibre system comes with a multitude of extraordinary properties that qualify it for a wide range of applications.

- *Full system comprised of LED modules and side light fibres; suitable for daylight and nighttime applications alike*
- *Homogeneous luminance without visible colour deviation even over great lengths and tight bend radii ($R_{min} = 20 \text{ mm}$)*
- *Radiation angle 360° , one sided or two sided light injection*
- *Homogeneous luminance through complete activation*
- *Space saving, high performance LED module*
- *No light loss due to other interfering sources such as clamping or screwing*
- *Assembly space optimization*
- *Conforms to RoHS and REACH*

→ Dlaczego M-Fibre?

Do oświetlenia liniowego i ambientowego obecnie często stosowane są tzw. pasma LED. W porównaniu do tej technologii system M-Fibre ma kilka istotnych zalet:

- Możliwe są krzywe o dowolnym kształcie
- Brak różnic kolorów i jasności poszczególnych diod LED
- Brak usterek z powodu uszkodzenia poszczególnych diod LED w linii świetlnej
- W przypadku serwisu konieczna jest wymiana tylko modułu LED lub włókna
- Ze względu na oddzielenie w przestrzeni źródła i wylotu światła. Możliwe zastosowanie również pod wodą oraz w strefie zabezpieczonej przed wybuchem
- Możliwe zastosowanie również w zakresach temperatury powyżej 40°C

→ Why M-Fibre?

For linear or ambient lighting, so-called LED strips are commonly used nowadays.. The M-Fibre system has several relevant advantages compared to this technology:

- *Free-form curves are possible*
- *No differences in colour or brightness of individual LEDs*
- *No defects due to failure of individual LEDs in the light line*
- *In case of service only the LED module or the fibre has to be replaced*
- *Due to the spatial separation of the light source and light outlet, it can also be used under water and in Ex protection areas*
- *Can also be used at temperatures above 40°C*

m-Fibre

Indywidualne możliwości dostosowywania

System M-Fibre można dostosowywać indywidualnie do wymagań zastosowań klientów. Podczas osobistej rozmowy chętnie doradzimy w zakresie możliwości realizacji projektu.

Customer-specific adaptations

The M-Fibre system can be individually adapted to the customer's application. We would be happy to explore your project options with you in person.

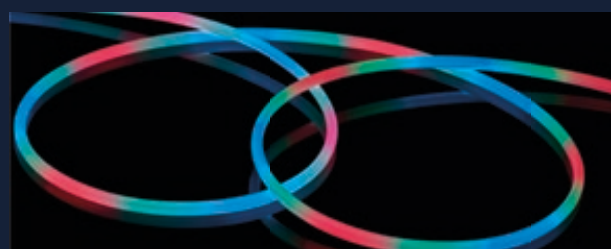
- Indywidualne długości włókien
- Możliwa realizacja wielokolorowych i dynamicznych rozwiązań oświetleniowych (np. światła przebiegające)
- Zmiana materiału osłony zgodnie z wymaganiami (np. przezroczysty, zabarwiony itd.)
- Powiększenie lub zmniejszenie średnicy włókien świecących bokiem
- Zmiana poszczególnych włókien w zależności od wymagań temperatury
- Zmiana długości radiatora w zależności od wymagań temperatury
- Projektowanie i produkcja pasujących sterowników LED w zależności od wymagań klienta
- Drugie doprowadzenie światła dla długości <1,5 m w celu zwiększenia luminancji

- Individual fibre lengths
- Development of both multicolour or dynamic lighting solutions are possible
- Change of sheathing material according to requirements (e.g. clear, dyed, etc.)
- Increase or decrease of the side light fibre's diameter
- Change of the individual fibres depending on temperature requirements
- Change of the cooling unit length depending on temperature requirements
- Development and production of suitable LED drivers according to customer requirements
- Second light coupling for increase of luminance for lengths <1.5m

- Częściowa aktywacja
Partial Activation
Sterowanie rozpraszaniem oświetlenia przez częściową aktywację
Light distribution can be managed by partial activation



- Rozwiązania wielokolorowe
Multicolour Applications
W połączeniu z kilkoma modułami LED można tworzyć rozwiązania wielokolorowe
Multicolour solutions can be developed in combination with several LED modules



m-Fibre

Widoki szczegółowe Details

Światłowód świecący bokiem - osłona Side light fibre - Sheath

Włókna świecące bokiem składają się z czterech włókien pojedynczych, otoczonych rozproszoną białą osłoną. Mocowanie do modułu LED następuje przez okucie aluminiowe.

The side light fibres consist of four individual fibres, which are surrounded by a diffuse white sheath. An aluminium ferrule is used to attach them to the LED module.

Moduły LED: Białe, monochromatyczne lub RGB LED-Modules: White, monochrome or RGB

Kompaktowe, wydajne moduły LED są wyposażone tylko w jedną diodę LED: w kolorze białym, monochromatycznym lub jako wersja RGB. W dwóch wariantach mocy stanowią one rozwiązania optymalne pod kątem przestrzeni do zabudowy dla różnych jasności otoczenia. W zależności od długości oświetlanych włókien potrzebny jest jeden lub dwa moduły.

The compact, powerful LED modules are equipped with only one LED: White, monochrome or as RGB-version. They are available in two power versions and offer space-optimised solutions for different ambient brightness levels. One or two modules are required depending on the length of the fibre to be illuminated.

Moduł światła kolorowego RGB i RGBW: Mieszanka oświetlenia

RGB and RGBW colour
light module: light mixing

Wbudowana soczewka mieszana zapewnia w modułach oświetlenia kolorowego RGB/RGBW dobre wymieszanie

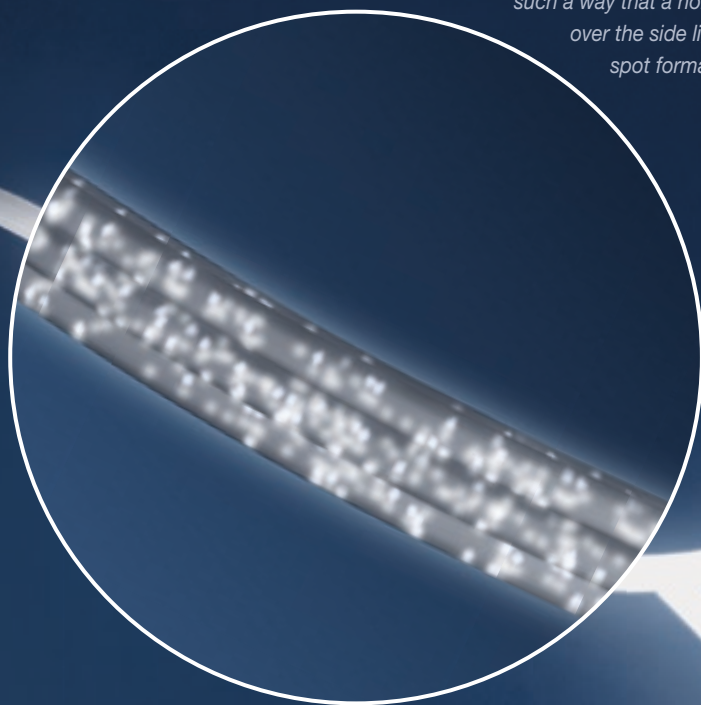
barw poszczególnych chipów LED, a tym samym niezmiennie postrzeganie barw na całej długości włókien świecących bokiem.

An integrated mixing lens in the RGB/RGBW coloured light modules ensures good colour mixing of the individual LED chips and thus a consistent colour impression over the entire length of the side light fibre.

Włókna świecące bokiem - wylot światła Side light fibre - light emission

Powierzchnie czterech polioptycznych włókien pojedynczych aktywowane są metodą ścierną – na włóknach świecących bokiem powstaje jednorodny wylot światła z kątem świecenia 360°. Pozwala to na jednorodną jasność bez niechcianych plamek również w wąskich promieniach i na długości kilku metrów.

The surfaces of the four polyoptical individual fibres are activated by an abrasive process in such a way that a homogeneous light emission with a beam angle of 360° is produced over the side light fibre. This enables a constant brightness without unwanted spot formation even in tight radii and over a length of several meters.



Dostosowania właściwe dla klientów Customer-specific adaptations

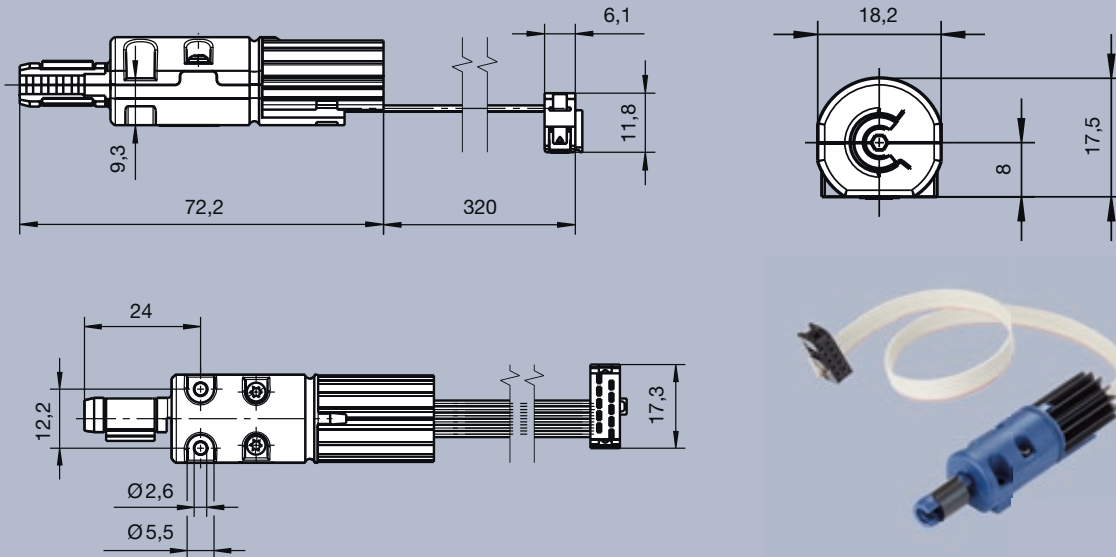
W projektach właściwych dla klientów można dostosować liczbę pojedynczych włókien oraz średnicę i materiał osłony do szczególnych wymagań. Możliwe są również moduły LED właściwe dla klienta. Precyzyjna modulacja procesu aktywacji umożliwia świecenie włókien tylko częściowo. Połączenie takich włókien z kilkoma źródłami światła umożliwia zastosowanie wielokolorowego światła przebiegającego.

In customer-specific developments, the number of individual fibres as well as the diameter and material of the sheath can be adapted to special requirements. Customer-specific LED modules are also possible. The specific modulation of the activation process makes it possible that the fibres only partially light up. By combining such fibres with several light sources, multicolour and chaser applications can be realized.



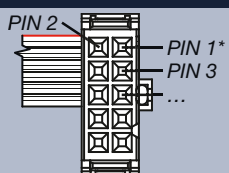
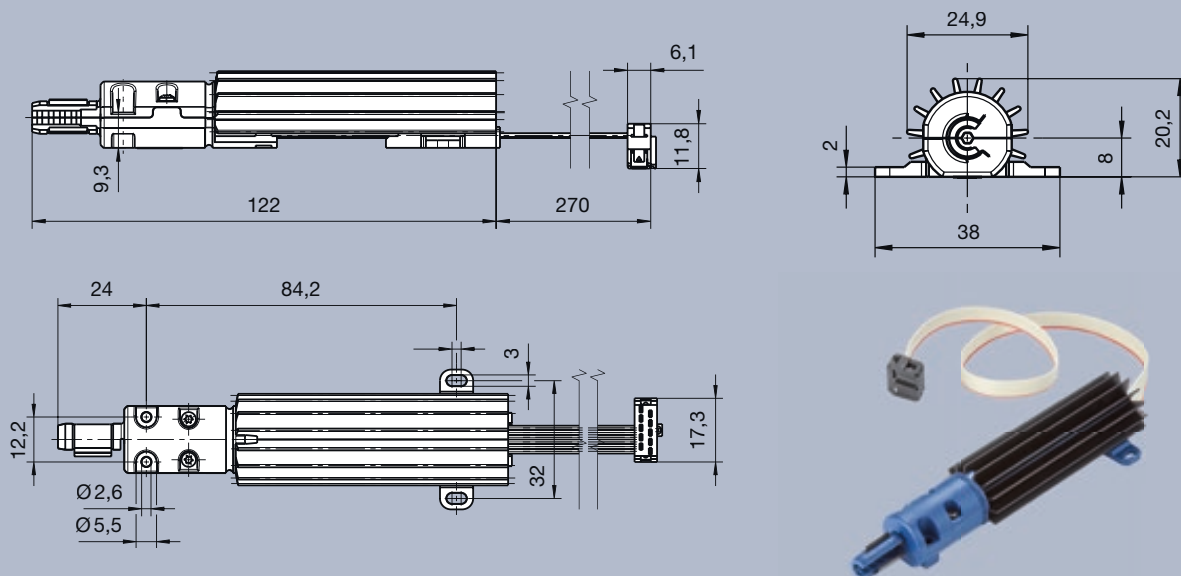
Moduł LED M-Fibre 1 W, RGB | M-Fibre LED Module 1 Watt, RGB

Nr art. Article no.	Moc znamionowa Nominal Capacity	Napięcie przednie Forward Voltage	Dominująca długość fali Dominant Wave Length
1330.0001	1 W 1 Watt	Czerwony Red 2,3 V / Zielony Green 3,0 V / Niebieski Blue 3,1 V	Czerwony Red λ_{Dom} 623 nm / Zielony Green λ_{Dom} 525 nm / Niebieski Blue λ_{Dom} 462 nm



Moduł LED M-Fibre 3 W, RGB | M-Fibre LED Module 3 Watt, RGB

Nr art. Article no.	Moc znamionowa Nominal Capacity	Napięcie przednie Forward Voltage	Dominująca długość fali Dominant Wave Length
1330.0003	3 W 3 Watt	Czerwony Red 2,3 V / Zielony Green 3,0 V / Niebieski Blue 3,1 V	Czerwony Red λ_{Dom} 623 nm / Zielony Green λ_{Dom} 525 nm / Niebieski Blue λ_{Dom} 462 nm



RGB (wersja 1 W + 3 W) | RGB (1 Watt + 3 Watt Version)

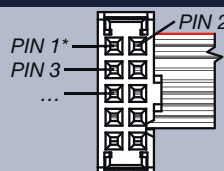
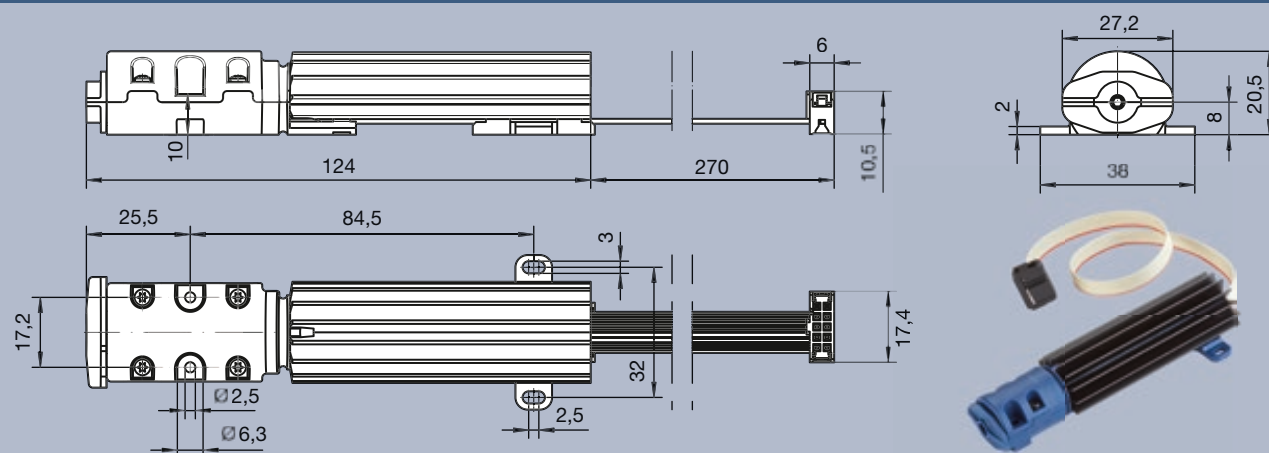
PIN1*: Czerwony anoda (+) Red anode (+)	PIN2: Czerwony katoda (-) Red cathode (-)	PIN3: Zielony katoda (-) Green cathode (-)
PIN4: Niebieski katoda (-) Blue cathode (-)	PIN5: Niebieski anoda (+) Blue anode (+)	PIN6: Zielony anoda (+) Green anode (+)
PIN7: Niezajęty Not connected	PIN8: Niezajęty Not connected	PIN9: Niezajęty Not connected
PIN10: Niezajęty Not connected		

* PIN1 – kolorowe oznaczenie | Coloured marking

Wtyk Tyco P/N 1658622-1 | Connector Tyco P/N 1658622-1

Moduł LED M-Fibre 3 W, RGBW I M-Fibre LED Module 3 Watt, RGBW

Nr art. Article no.	Moc znamionowa Nominal Capacity	Napięcie przednie Forward Voltage	Dominująca długość fali Dominant Wave Length	Temperatura barwowa (CCT) Colour Correlated Temperature (CCT)
1330.0009	3 W 3 Watt	Czerwony Red 2,3V / Zielony Green 3,0V / Biały Niebieski 3,1V / Biały White 3,3V	Czerwony Red λ_{Dom} 623 nm / Zielony Green λ_{Dom} 525 nm / Niebieski Blue λ_{Dom} 462 nm	Biały White 6500 K



RGBW (wersja 3 W) I RGBW (3 Watt Version)

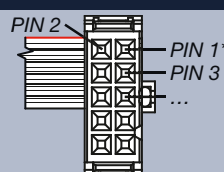
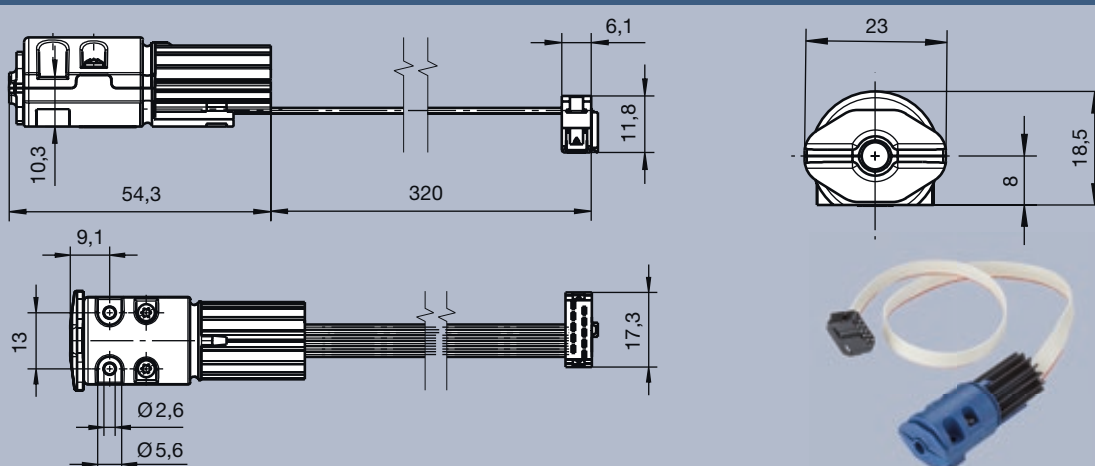
PIN1*: Zielony anoda (+) Green anode (+)	PIN2: Zielony katoda (-) Green cathode (-)	PIN3: Czerwony anoda (+) Red anode (+)
PIN4: Czerwony katoda (-) Red cathode (-)	PIN5: Biały anoda (+) White anode (+)	PIN6: Biały katoda (-) White cathode (-)
PIN7: Niebieski anoda (+) Blue anode (+)	PIN8: Niebieski katoda (-) Blue cathode (-)	PIN9: Niezajęty Not connected
PIN10: Niezajęty Not connected		

* PIN1 – kolorowe oznaczenie | Coloured marking

Wtyk MPE Grey BL2-1050 IDC | Connector MPE Grey BL2-1050 IDC

Moduł LED M-Fibre 1 W, monochromatyczny I M-Fibre LED Module 1 Watt, monochrome

Nr art. Article no.	Moc znamionowa Nominal Capacity	Napięcie przednie Forward Voltage	Dominująca długość fali Dominant Wave Length	Temperatura barwowa (CCT) Colour Correlated Temperature (CCT)
1330.0002	1 W 1 Watt	3,3V	---	Biały White 6000 K
1330.0005	1 W 1 Watt	2,4V	λ_{Dom} 632 nm	Czerwony Red
1330.0006	1 W 1 Watt	3,3V	λ_{Dom} 590 nm	Żółty Yellow
1330.0007	1 W 1 Watt	2,6V	λ_{Dom} 528 nm	Zielony Green
1330.0008	1 W 1 Watt	3,0V	λ_{Dom} 455 nm	Niebieski Blue



monochromatyczne (wersja 1 W) I monochrome (1 Watt Version)

PIN1*: LED anoda (+) LED anode (+)	PIN2: LED katoda (-) LED cathode (-)	PIN3: Niezajęty Not connected
PIN4: Niezajęty Not connected	PIN5: Niezajęty Not connected	PIN6: Niezajęty Not connected
PIN7: Niezajęty Not connected	PIN8: Niezajęty Not connected	PIN9: Niezajęty Not connected
PIN10: Niezajęty Not connected		

* PIN1 – kolorowe oznaczenie | Coloured marking

Wtyk Tyco P/N 1658622-1 | Connector Tyco P/N 1658622-1

M-Fibre

Dane techniczne

Technical Data

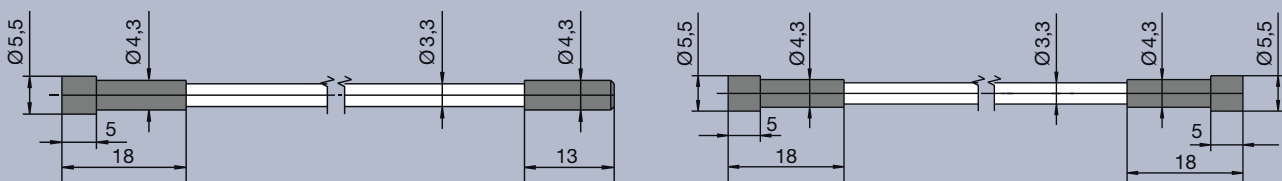
Włókno świecące bokiem M-Fibre

- Wiązka z czterech pojedynczych włókien: PMMA
- Osłona włókna: modyfikowany PP, rozpr. biały, Ø zewn.: 3,3 mm
- Skuwka: aluminium EN AW6060, Ø zewn.: 5,5 mm
Nasadka końcowa: aluminium EN AW6060, zaciskana, Ø zewn.: 4,3 mm
- Standardowe długości: 0,25 m / 0,50 m / 0,75 m / 1,00 m / 1,50 m / 2,00 m / 2,50 m / 3,00 m
- Długości specjalne na zamówienie
- Doprowadzenie światła: długość ≤1,5 m jednostronna (1 moduł), 1,5 m < L ≤ 3,0 m dwustronna (2 moduły)
- Zakres temperatury: od -20°C do +70°C

M-Fibre Side light fibre

- Fibre bundle consisting of four single fibres: PMMA
- Fibre coating: modified PP, diffuse White, Outer-Ø: 3,3 mm
- Ferrule: Aluminium EN AW6060, Outer-Ø: 5,5 mm
End sleeve: Aluminium EN AW6060, crimped, Outer-Ø: 4,3 mm
- Standard lengths: 0,25 m / 0,50 m / 0,75 m / 1,00 m / 1,50 m / 2,00 m / 2,50 m / 3,00 m
- All other lengths: on request
- Light injection: Length ≤ 1,5 m 1,5 m one sided (one module), 1,5 m < L ≤ 3,0 m two sided (two modules)
- Temperature range: -20°C to +70°C

Włókno świecące bokiem M-Fibre I M-Fibre Side light fibre



Moduł LED M-Fibre

- Obudowa: PA6, optyka: PMMA
- Radiator: aluminium AW6060
- Długość: w zależności od klasy mocy w 2 różnych długościach
- Zakres temperatury: od -20°C do +70°C

M-Fibre LED Module

- Body: PA6, Optic: PMMA
- Cooling element: Aluminium AW6060
- Length: 2 lengths, depending on power class
- Temperature range: -20°C to +70°C

Zastrzegamy sobie prawo do zmian technicznych. Stan na lipiec 2024. Za ewentualnie powstałe błędy w druku nie ponosimy odpowiedzialności. Aktualne projekty, zmiany techniczne itd. opisano na stronie internetowej www.mentor.de.com. Dla wszystkich dostaw obowiązują wyłącznie nasze ogólne warunki handlowe.

Technical modifications reserved. As of July 2024. We refuse any responsibility for printing errors. Current developments, technical modifications, etc. see website www.mentor.de.com. All deliveries are subject to our general terms and conditions.

Zestawienie artykułów

Article Overview

M-Fibre to kompletny system złożony z bardzo elastycznych włókien świecących bokiem, kompaktowych i wydajnych modułów LED. Dostępne z magazynu artykuły katalogowe są szybko dostępne, a minimalne ilości zamówienia.

The M-Fibre system is comprised of flexible side light fibres, compact yet highly efficient LED modules.

The products that are available on stock guarantee fast availability and small minimum orders.

Włókno świecące bokiem M-Fibre | M-Fibre Side light fibre

Nr art. Article no.	Długość włókna* / Całkowita długość Fibre Length* / Total Length	Wstrzyknięcie światła Light Injection
1330.1001	250 mm / 281 mm	1-stronne / one way
1330.1002	500 mm / 531 mm	1-stronne / one way
1330.1003	750 mm / 781 mm	1-stronne / one way
1330.1004	1.000 mm / 1.031 mm	1-stronne / one way
1330.1005	1.500 mm / 1.531 mm	1-stronne / one way
1330.1006	2.000 mm / 2.036 mm	2-stronne / two way
1330.1007	2.500 mm / 2.536 mm	2-stronne / two way
1330.1008	3.000 mm / 3.036 mm	2-stronne / two way



Moduł LED M-Fibre | M-Fibre LED Module

Nr art. Article no.	Osiągi nominalne Power	I_Max-Gesamt I_Max-Gesamt
1330.0001	RGB 1 W 1 Watt	450 mA (150 mA na kanał koloru / per colour channel)
1330.0002	Biały White 1 W 1 Watt	300 mA
1330.0005	Czerwony Red 1 W 1 Watt	350 mA
1330.0006	Żółty Yellow 1 W 1 Watt	300 mA
1330.0007	Zielony Green 1 W 1 Watt	300 mA
1330.0008	Niebieski Blue 1 W 1 Watt	300 mA
1330.0003	RGB 3 W 3 Watt	1050 mA (350 mA na kanał koloru / per colour channel)
1330.0009	RGBW 3 W 3 Watt	1050 mA



Barwa światła i jasność poszczególnych modułów LED mogą zmieniać się ze względu na technologię LED.
The light colour and brightness of individual LED modules may vary due to the LED technology.

* Włókno świecące bokiem jest oświetlane na całej długości. W obszarze doprowadzenia światła w początkowych centymetrach może występować większa jasność.

** The side light fibre is illuminated over the entire length. Increased brightness may occur in the area of light injection for the first few centimetres.*

Do celów prototypowania można zamówić sterownik demonstracyjny.

A demo kit driver can be ordered for prototyping purposes.





**MENTOR GmbH & Co.
Präzisions-Bauteile KG**

Otto-Hahn-Straße 1
40699 Erkrath

Postfach 3255
40682 Erkrath

Fon +49 211 20002-0
Fax +49 211 20002-41
info@mentor.de.com

www.mentor.de.com

Lokalizacje grupy przedsiębiorstw MENTOR
Locations of the MENTOR Group

MENTOR GmbH & Co. Präzisions-Bauteile KG D-Erkrath
MENTOR Electronics & Technology LTD CN-Shanghai
MENTOR Tunisie SCS TN-Zeramdine
MENTOR Poland Sp. z o.o. PL-Jelcz-Laskowice
Albert Weidmann Licht-Elektronik GmbH D-Pforzheim
Bureau de liaison France F-Colmar Cedex

DESIGN PLUS
powered by: **light+building**
2020



**GERMAN
INNO
VATION
AWARD '21
WINNER**

