

## Griffe aus Kunststoff

## Plastic Handles

### Optimierte Eigenschaften für vielfältige Einsatzbereiche

Gefertigt in 1- oder 2-Kunststoff-Komponenten-Technik sind Kunststoffgriffe von MENTOR kostengünstig, vielseitig einsetzbar und einfach zu montieren. Sie sind ausgelegt für unterschiedliche Belastbarkeiten und Temperaturanforderungen.

### Optimised properties for numerous applications

Made in 1- or 2-plastic-component technology, plastic handles from MENTOR are cost-effective, versatile and easy to install. They are designed for different load capacities and temperature requirements.



### Vielseitig, schnell und wirtschaftlich

In unserem breiten Sortiment an Standardprodukten finden Sie Tragegriffe, Griffschalen (siehe Seite 31 ff.) und Klappgriffe (siehe Seite 34) aus unterschiedlichen Kunststoffen und in unterschiedlichen Geometrien und Größen, viele davon lieferbar ab Lager mit kurzen Lieferzeiten und geringen Mindestbestellmengen.

### Sonderausführungen

Darüber hinaus bieten sich zahlreiche Optionen für kundenspezifische Lösungen: Andere Formen, Farben, Radien und Maße sind möglich.

### Versatile. Fast. Cost-efficient.

Our broad range of standard products includes carrying handles, tray handles (see page 31 et seq.) and collapsible handles (see page 34 et seq.) made of different plastics and in different geometries and sizes, many of which are deliverable from stock with short delivery times and small minimum order quantities.

### Custom solutions

Moreover, there are diverse options for customized solutions: Other shapes, colors, radii and dimensions are possible.

# Kunststoff Tragegriffe

# Plastic Carrying Handles

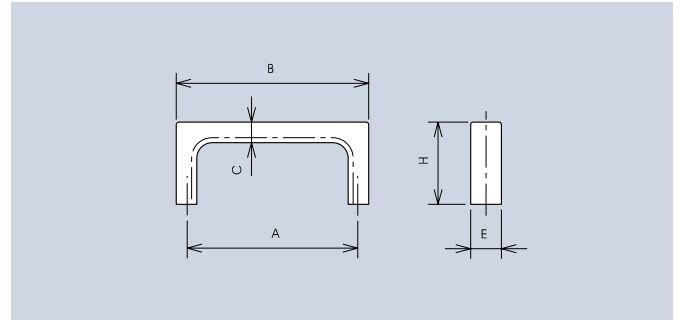
Technische Daten	Technical Data
Werkstoff: PC UL94	Material: PC UL94
ABS UL94*	ABS UL94*
ABS**	ABS**
Belastbarkeit: 500 N	Carrying capacity: 500 N

Diese Tragegriffe sind besonders vielseitig für Geräte und Einschübe einsetzbar.

These carrying handles are particularly versatile for instruments and drawers.



C



A	B	C	E	H	D	Art.-Nr. schwarz black	Art.-Nr. grau grey
66,5	75	8	12	32	3,7	<b>250.663</b>	<b>250.664</b>
101,5	111	9	13	36	4,5	<b>250.1003</b>	<b>250.1004</b>
139	155	13	20	42	5,1	<b>250.1393**</b>	<b>250.1394**</b>

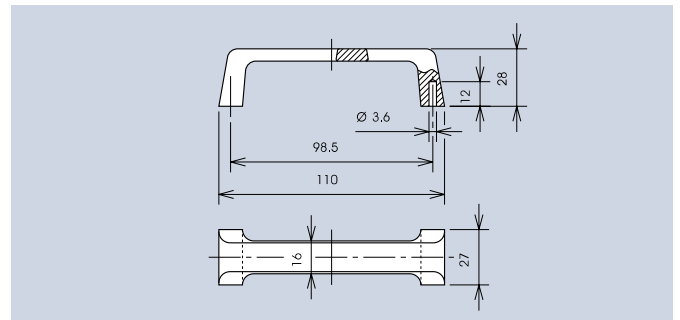
Montagebohrung · Mounting hole D

Einschließlich Flachkopf-Blebschrauben mit Schlitz – St3,5 x 16 / St4,2 x 16 / St4,8 x 16 und Scheiben

Including pan head tapping screws with slot – St3,5 x 16 / St4,2 x 16 / St4,8 x 16 and washers



C



Farbe · Color	Art.-Nr.
schwarz · black	<b>281.1*</b>

Vorgesehen für z. B. Flachkopf-Blebschrauben ST4,2  
Provided e. g. pan head tapping screws ST4,2